

## MODEL A

**SERIA STANDARD**

SERIA SAFETY\*

SERIA ECONOMIC\*\*

18 KOLCÓW

\*dodatkowe nakładki plastikowe na drut

\*\* podstawa z niewielkim defektem

## MODEL B

**SERIA STANDARD**

SERIA SAFETY\*

SERIA ECONOMIC\*\*

26 KOLCÓW

\*dodatkowe nakładki plastikowe na drut

\*\* podstawa z niewielkim defektem

**INFORMA**

**PRODUCENT  
KOLCÓW  
PRZECIWIW  
PTAKOM**

**10 lat**

**GWARANCJI**

**Zamówienia: 730 576 844**

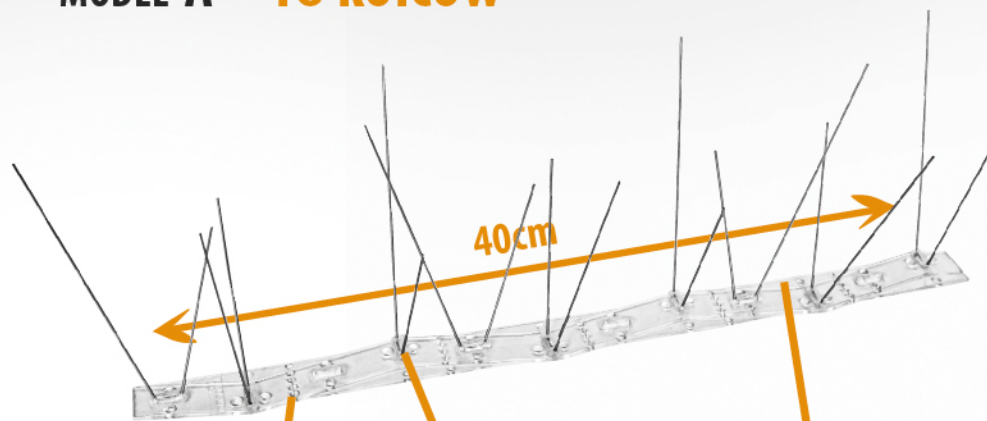
**Informacje techniczne: 505 548 444**

**WWW.KOLCE-INFORMA.PL**

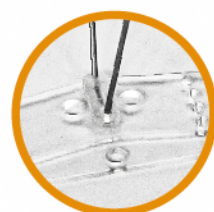
**WWW.SYSTEMY-OCHRONNE.PL**



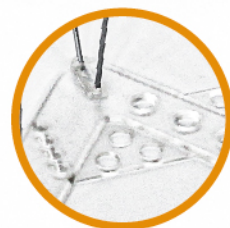
## MODEL A – 18 kolców



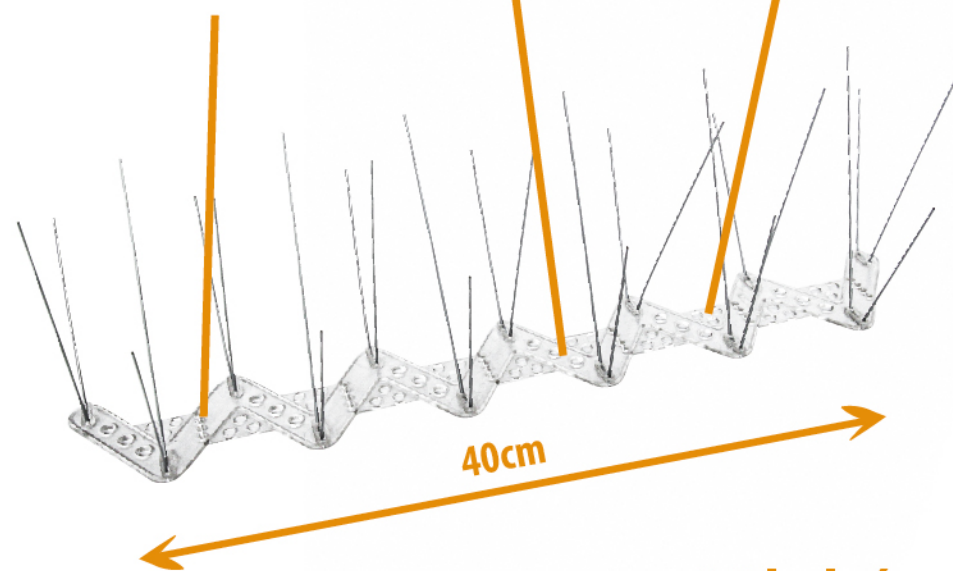
WYGODNA PODZIAŁKA DO ŁAMANIA W DOWOLNYM MIEJSCU



WYGODNE OTWORY MONTAŻOWE DO MONTOWANIA "NA STAŁE"



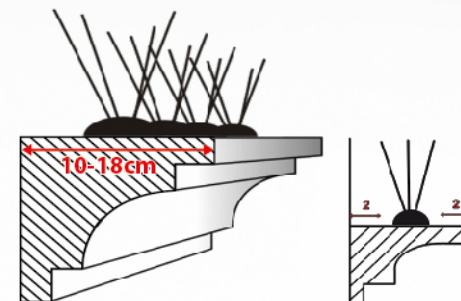
SKRZYDEŁKA WYPOSAŻONE W OTWORY DO LEPSZEGO ZAKOTWICZENIA KLEJU



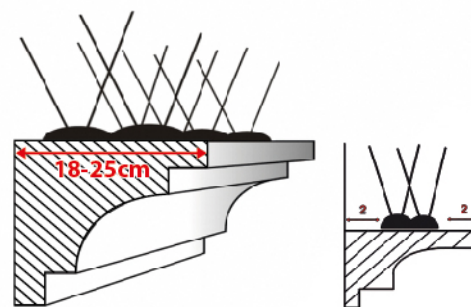
## MODEL B – 26 kolców

- tworzywo: poliwęglan
- wysokość drutów: 12 cm
- drut: 1,3mm / ocynk sprężynowy
- możliwość dowolnej konfiguracji drutów
- druty giętne i tępo zakończone – nie raniące ptaków

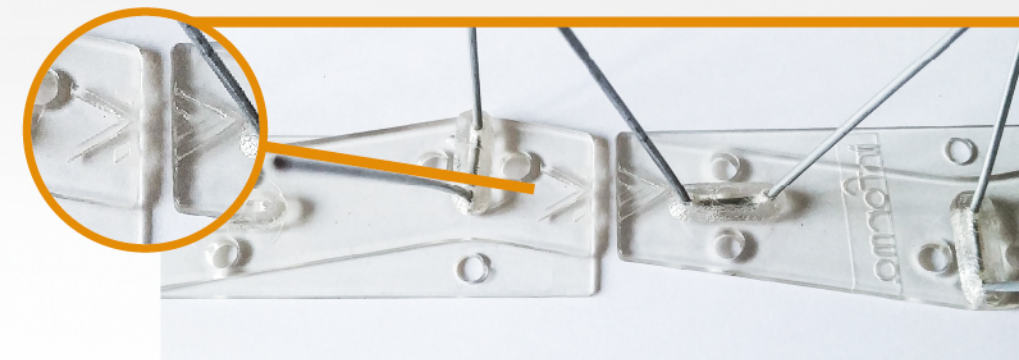
## MONTAŻ



MODEL A



MODEL B



Montaż systemów ochronnych zaleca się przeprowadzać w temperaturze nie niższej niż +4°C ze względu na późniejszą jakość spoiwa. Powierzchnię, na której chcemy montować systemy, należy oczyścić, a następnie odtłuścić (najlepiej denaturatem). Pomimo, iż producenci niektórych klejów dopuszczają montaż na powierzchniach wilgotnych, dla pewności zalecamy montaż na suchych i oczyszczonych powierzchniach.

Dla lepszego zakotwiczenia zalecamy nanoszenie kleju na skrzydełka z otworami, umieszczone w podstawie każdego systemu. Dla miejsc o niestabilnym i mocno zdegradowanym podłożu, w podstawie umieszczone są otwory montażowe na wkręty, gwoździe, kołki itp. Każdy model systemów wyposażony jest w wygodne podziałki, umożliwiające łamanie w dowolnym miejscu, na dowolny wymiar. Druty można dowolnie wyjmować i konfigurować według zaistniałych potrzeb. Druty można zgiąć i łamać podstawę aby zastosować kolce poziomo w potencjalnych miejscach wędrowek gryzoni (kun) po ścianach do budynków.

Produkt ten, dzięki swoim właściwościom jest uniwersalny, bezpieczny i łatwy w montażu.

## X-polymer



Trwale elastyczny, krystalicznie bezbarwny klej-uszczelniacz na bazie hybrydowej, do uszczelnień materiałów budowlanych i elementów wykończeniowych. Do różnych rodzajów podłoża, wodoodporny. Bez rozpuszczalników. Po utwardzeniu wysoce odporny fizycznie i mechanicznie.

## FI-X EXPERT



Bezbarwny klej wysokiej jakości, wykonany przy zastosowaniu technologii POWER-BOOST. Jest wyjątkowo silny, trwale elastyczny, a po stwardnieniu osiąga doskonałe właściwości mechaniczne. Nadaje się do klejenia i uszczelniania wszędzie tam, gdzie widoczność kleju nie jest pożądana. Łatwa aplikacja na wilgotnych powierzchniach. Bez silikonu i izocyjanianu, odporny na działanie promieni UV, wodoodporny i bezzapachowy. Nie powoduje korozji, nie pozostawia plam.